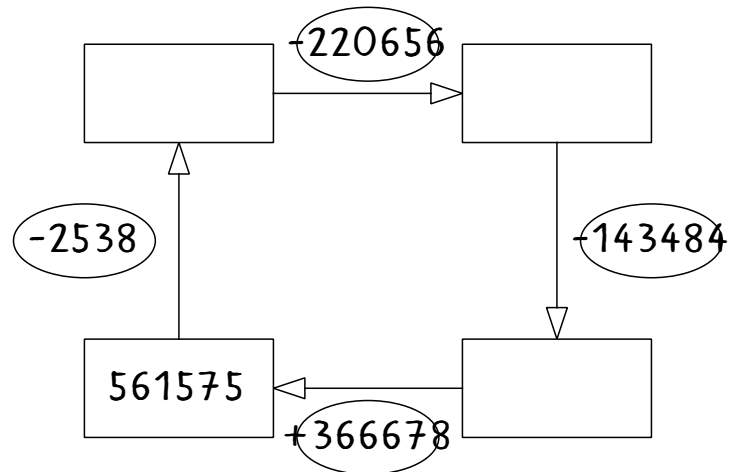
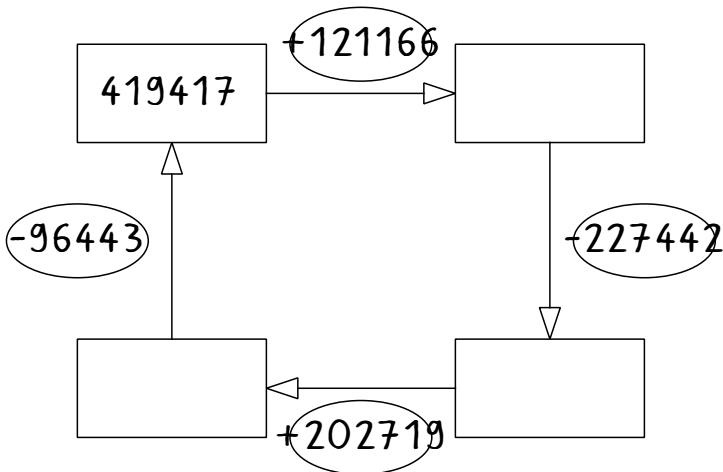
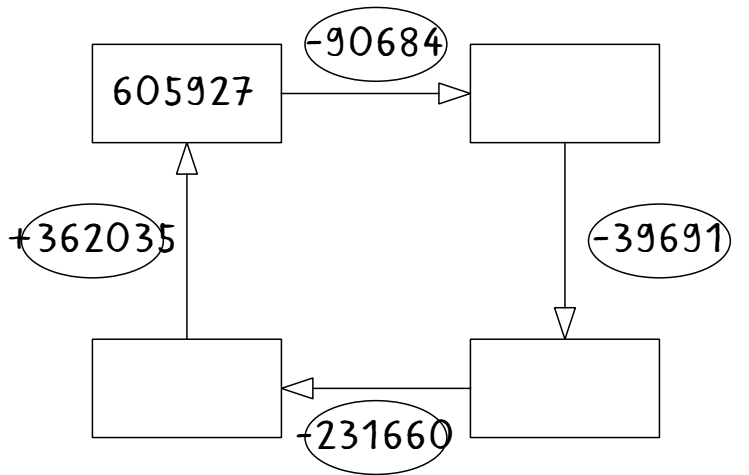
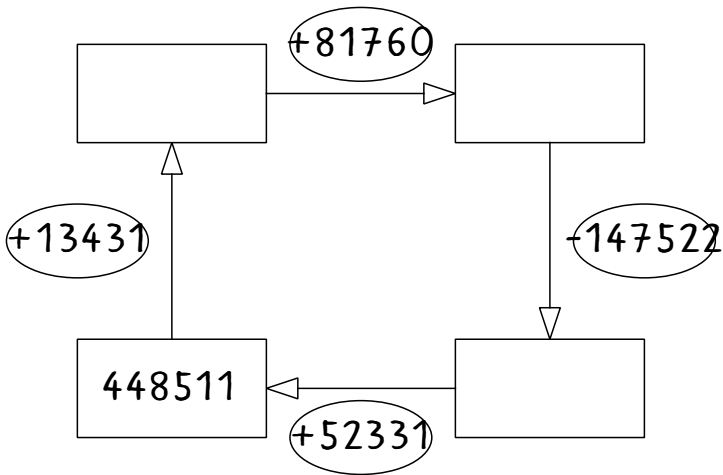
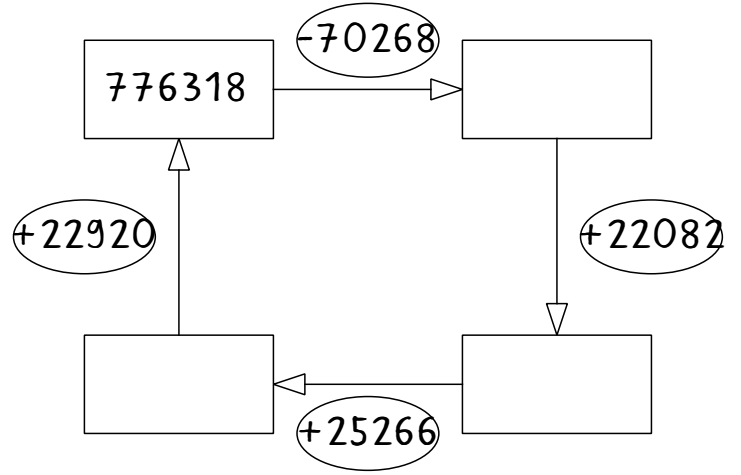
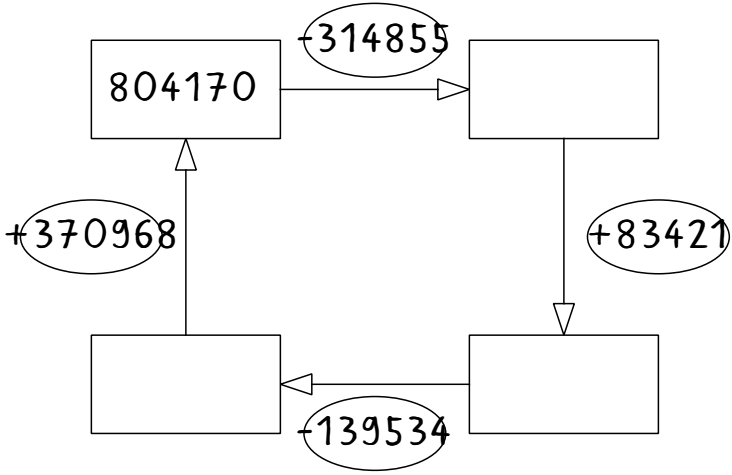


Name: \_\_\_\_\_

Datum: \_\_\_\_\_

ZR 1 Million

ADD und SUBTR - Übungen



Name: \_\_\_\_\_

Datum: \_\_\_\_\_

ZR 1 Million

ADD und SUBTR - Übungen

