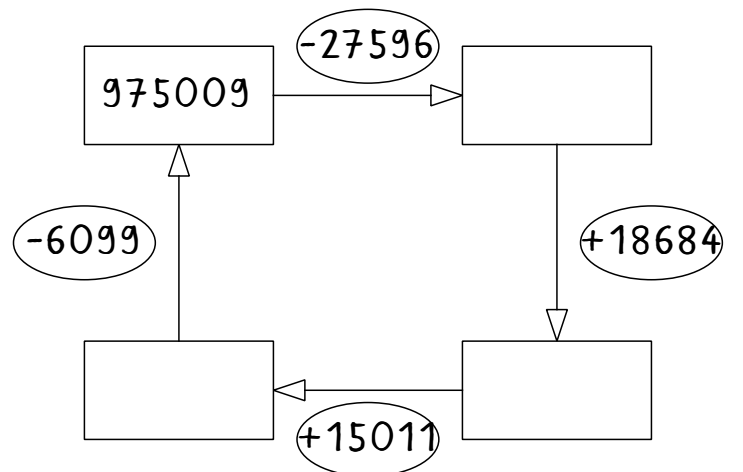
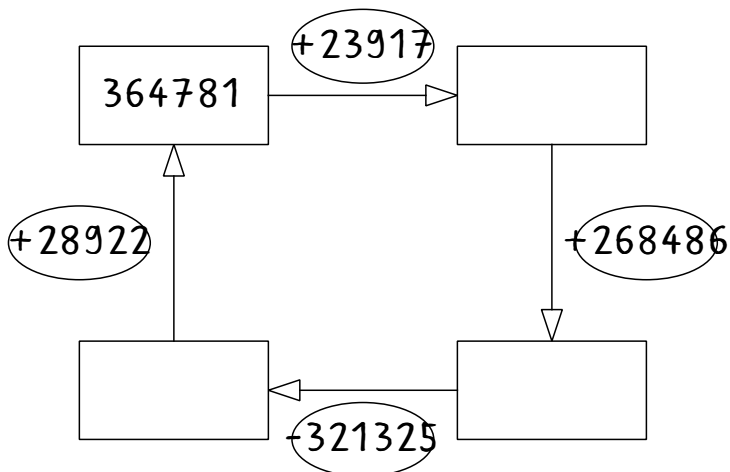
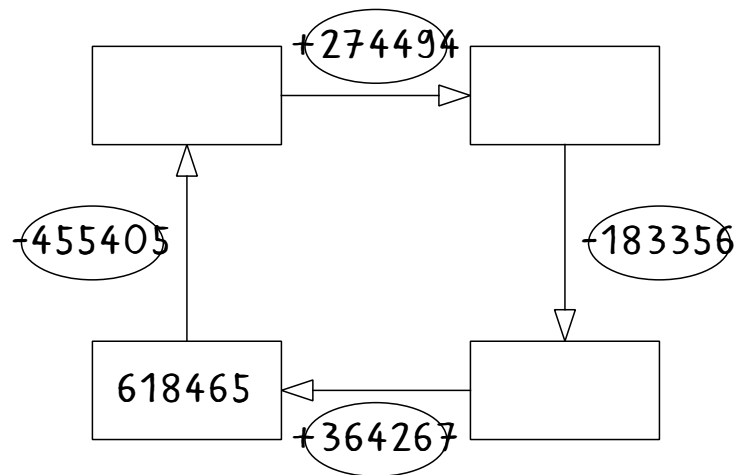
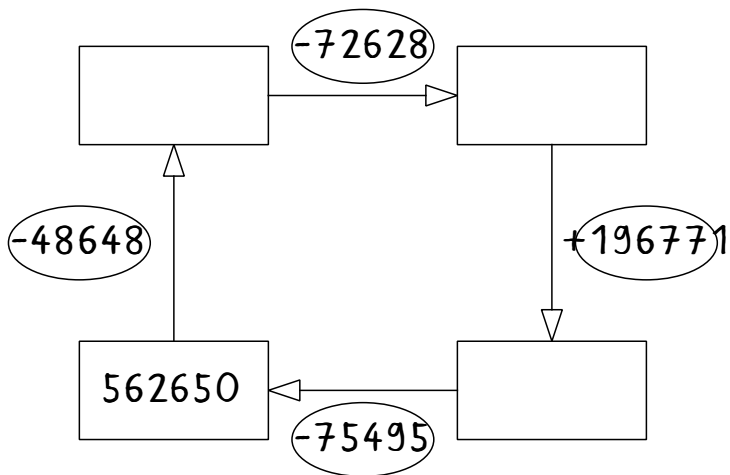
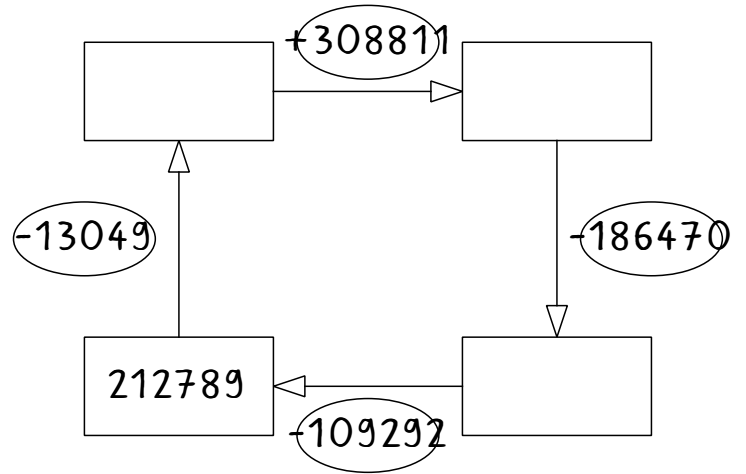
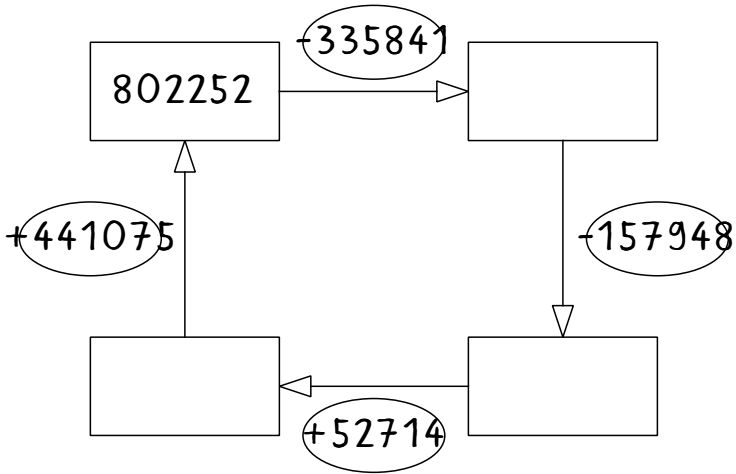


Name: _____

Datum: _____

ZR 1 Million
ADD und SUBTR - Übungen 2



Name: _____

Datum: _____

ZR 1 Million
ADD und SUBTR - Übungen 2

